

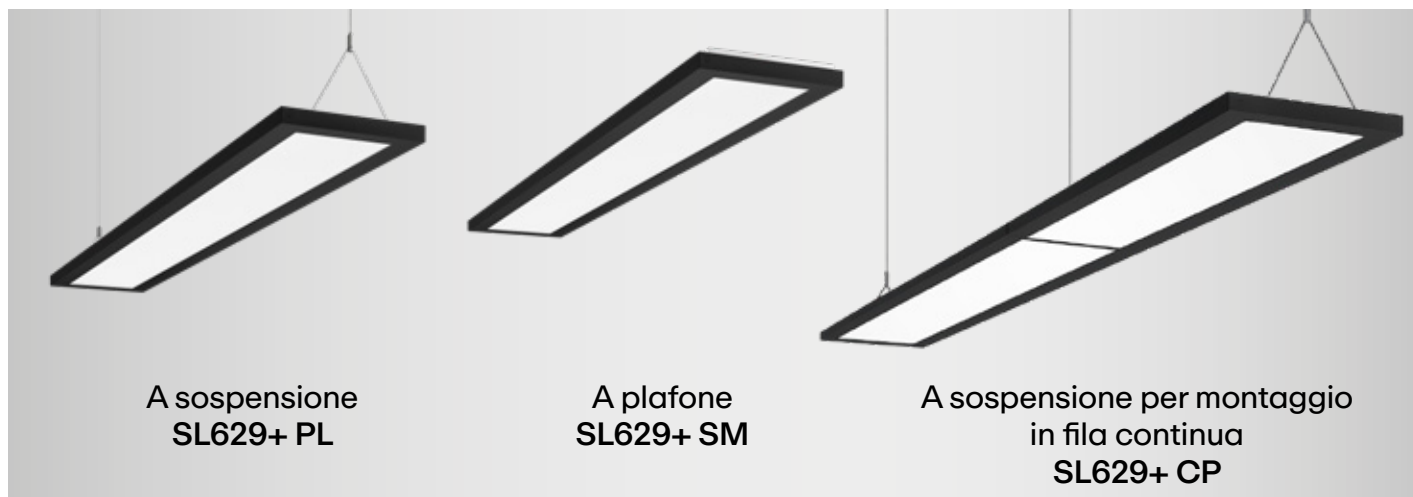


SL629+

SL629+

Progettato in modo efficiente, realizzato in modo modulare, pensato per il futuro





Con la serie SL629+, un classico collaudato viene ripensato in modo coerente. SL629+ offre un'illuminazione modulare, intelligente e a prova di futuro. Al centro vi è un light engine sostituibile, che può essere aggiornato anche dopo anni con pochi semplici passaggi. In questo modo l'apparecchio resta sempre tecnicamente aggiornato senza dover essere sostituito completamente: coerentemente FUTURE-PROOF.

Che sia in versione a sospensione, a plafone o in fila continua, SL629+ si adatta a qualsiasi architettura. Il suo linguaggio formale pulito, i materiali di alta qualità e il profilo sottile di soli 29 mm garantiscono un'integrazione discreta ed elegante. L'ottica microprismatica e la tecnologia Sidelight assicurano una distribuzione della luce uniforme, priva di abbagliamento e con elevato comfort visivo, ideale per postazioni di lavoro al computer. Allo stesso tempo, SL629+ si distingue per l'elevata efficienza e le prestazioni elevate.

I cavi di sospensione a Y, liberamente posizionabili su entrambi i lati dell'apparecchio, consentono la massima flessibilità durante l'installazione e un allineamento preciso, ideale anche per progetti di ristrutturazione e modernizzazione con punti di fissaggio esistenti. Livelli di potenza regolabili e colori della luce commutabili permettono di creare l'atmosfera luminosa ideale per diverse esigenze.

Grazie ai terminali funzionali facilmente aggiornabili con sensori o con controllo Bluetooth intuitivo, l'illuminazione può essere gestita comodamente tramite smartphone o rilevamento di presenza.

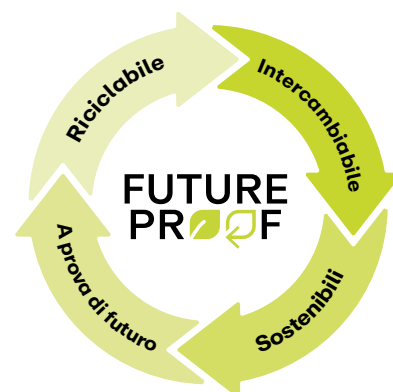
Sono possibili anche soluzioni personalizzate: con il software online LIGHT-PERFORMER® è possibile configurare sistemi individuali in modo semplice, intuitivo e veloce.

A prova di futuro con tecnologia Future-Proof



Future-Proof grazie ai componenti sostituibili

La sostenibilità è un elemento centrale nello sviluppo dei nostri prodotti. Fino al 98% dei materiali utilizzati è riciclabile o riutilizzabile, un chiaro contributo a un'economia circolare sostenibile. Gli apparecchi della serie SL629+ soddisfano gli attuali requisiti di ecodesign e sono ideali per programmi di incentivazione, rendendo gli investimenti ancora più interessanti. Grazie alla tecnologia Future-Proof, il corpo illuminante può essere sostituito in qualsiasi momento, anche dopo molti anni. In questo modo l'illuminazione è sempre aggiornabile senza dover sostituire l'intero apparecchio. Con una durata dei LED superiore a 50.000 ore (L80B10), gli apparecchi si distinguono per longevità, elevata efficienza e ridotta manutenzione, un prodotto premium che combina perfettamente vantaggi economici ed ecologici.



Intercambiabile

Con gli apparecchi **FUTURE-PROOF**, alimentatori LED, moduli LED e altri componenti possono essere sostituiti in modo semplice e rapido.

Sostenibili

Progettati in modo modulare, realizzati in modo sostenibile. I componenti sostituibili consentono di risparmiare risorse e proteggere l'ambiente.

A prova di futuro

La nostra garanzia di disponibilità nel tempo assicura che anche in futuro possiate continuare ad ottenere componenti affidabili e collaudati.

Riciclabile

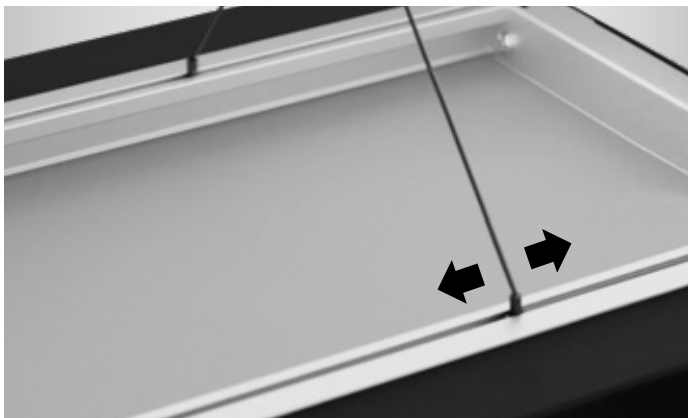
I nostri apparecchi sono progettati secondo i principi dell'economia circolare, sono quasi completamente riciclabili e contribuiscono a ridurre l'impatto ambientale.

Modernizzare e ristrutturare senza interventi strutturali



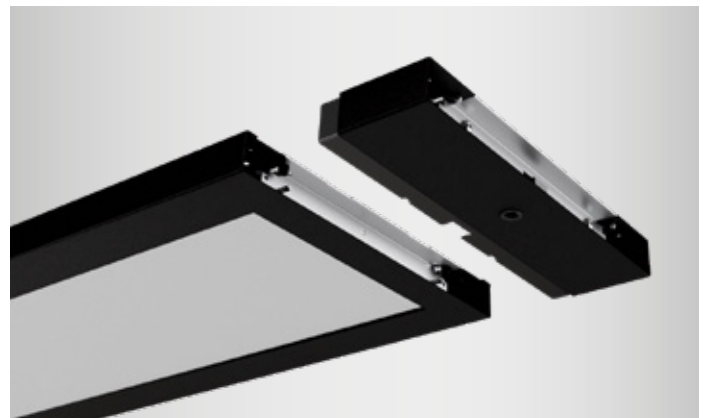
Perfetto per progetti di ristrutturazione

Per una riqualificazione economica, sostenibile e a prova di futuro degli impianti di illuminazione con lampade fluorescenti tradizionali, è fondamentale che le nuove soluzioni siano flessibili. Devono adattarsi all'architettura esistente senza interventi complessi sul soffitto. La sospensione SL629+, grazie ai cavi di sospensione a Y a scorrimento libero su entrambi i lati del corpo illuminante, consente la massima flessibilità di installazione. L'apparecchio può essere allineato con precisione ai punti di fissaggio esistenti, senza necessità di nuovi fori. Con un'efficienza luminosa fino a 150 lm/W e la possibilità di accedere a programmi di incentivazione, l'investimento si ripaga in tempi molto brevi.



Allineamento preciso, regolabile in qualsiasi momento

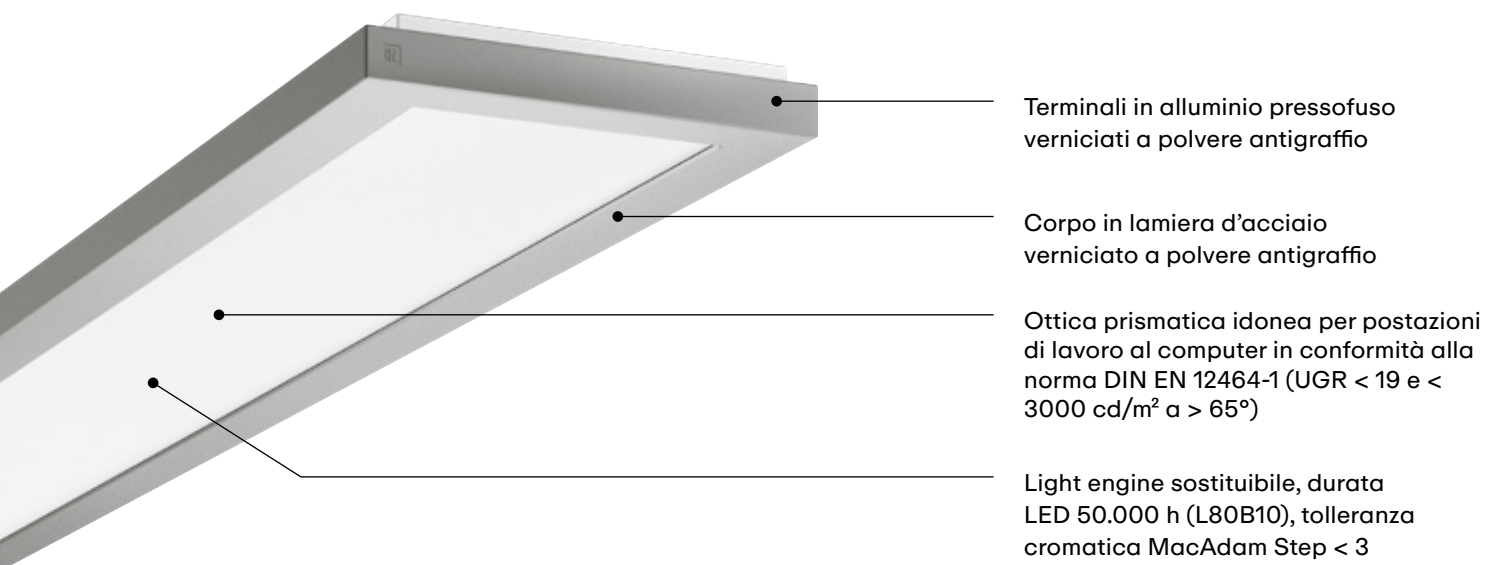
I cavi di sospensione a Y liberamente posizionabili garantiscono un allineamento perfettamente orizzontale dell'apparecchio, indipendentemente dai punti di fissaggio esistenti. La regolazione dell'altezza avviene comodamente direttamente sul corpo dell'apparecchio, in modo rapido e preciso.



Aggiornamento semplificato

Maggiore comfort in un attimo: grazie ai terminali funzionali sostituibili con sensori integrati, l'apparecchio può essere facilmente aggiornato in qualsiasi momento, anche successivamente. Adatto sia per soluzioni standalone sia per l'integrazione in sistemi DALI.

Qualità in ogni dettaglio



Colore della luce commutabile

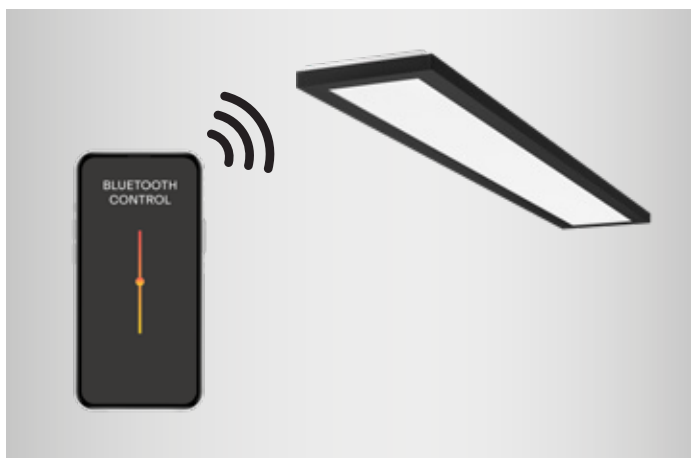
Il colore della luce può essere regolato facilmente direttamente sull'apparecchio tramite interruttore. È possibile passare in modo flessibile da 3.000 K (bianco caldo) a 4.000 K (bianco neutro), per una luce perfettamente adattata a ogni situazione.



Livelli di potenza flessibili*

Massimo controllo con un semplice gesto: la luminosità dell'apparecchio può essere regolata comodamente tramite l'interruttore integrato. A seconda delle esigenze, è possibile scegliere tra il 50%, 75% o 100% della potenza totale.

* Solo per versioni con driver non dimmerabile



Opzioni di controllo intelligenti

Che si tratti di Touch DIM, DALI, un modulo sensore con rilevamento di presenza e luce diurna o il controllo Bluetooth, SL629+ offre un'ampia gamma di opzioni di controllo intelligenti. Ciò consente di adattarsi perfettamente a qualsiasi applicazione e ambiente.



Illuminazione discreta del soffitto

La versione a soffitto con una componente minimale di luce indiretta garantisce un'illuminazione uniforme e delicata del soffitto, creando un'atmosfera piacevole e migliorando il comfort visivo.



Ampia varietà di colori personalizzati

Oltre ai tre colori standard, SL629+ prevede opzioni di colore RAL liberamente selezionabili per la massima libertà progettuale. Terminali in alluminio pressofuso di alta qualità e un elegante rosone verniciato a polvere consentono raffinate combinazioni bicolore.



SL629+ su misura

Con il software online gratuito LIGHT-PERFORMER® è possibile configurare la SL629+ in modo rapido, intuitivo e preciso. Che si tratti di un singolo apparecchio o di un sistema di illuminazione completo, offre la massima flessibilità per la progettazione in pochi minuti.

Soluzioni luminose in fila continua configurate individualmente, perfettamente integrate

SL629+ si distingue come un apparecchio a montaggio in fila continua altamente flessibile, che si integra con precisione in qualsiasi contesto architettonico. Diversi moduli in due lunghezze, insieme a pannelli ciechi da 70 a 150 cm, consentono una progettazione su misura, perfettamente adattata a ogni concept progettuale.

Le soluzioni SL629+ a montaggio in fila continua possono essere assemblate liberamente a partire da singoli componenti oppure configurate comodamente tramite il software online LIGHT-PERFORMER®.

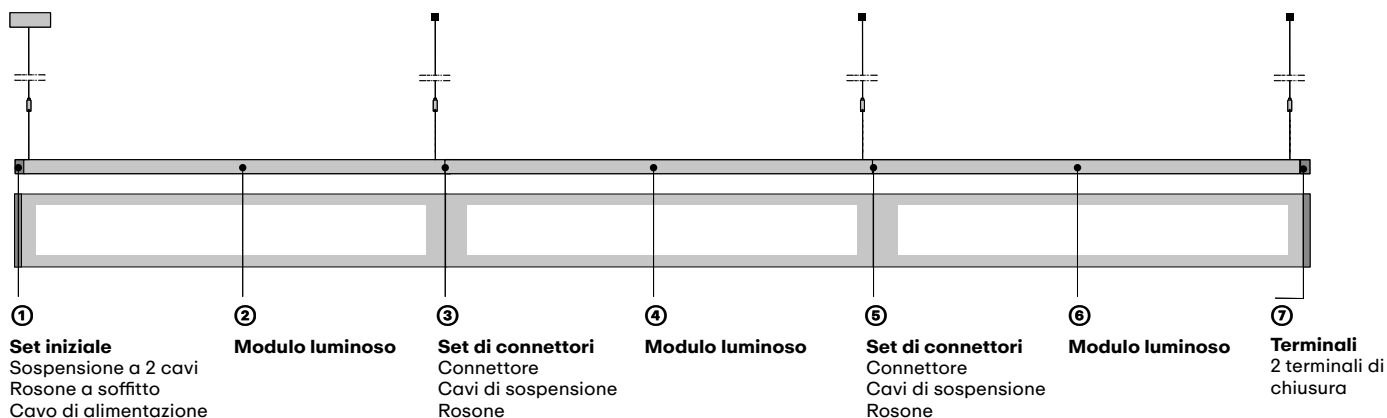
Se configurato tramite LIGHT-PERFORMER®, il sistema viene fornito come soluzione completamente preconfigurata, con un unico codice articolo.

Il risultato è una soluzione illuminotecnica ben studiata che combina perfettamente funzionalità, efficienza e design.



Esempio di ordine 1:

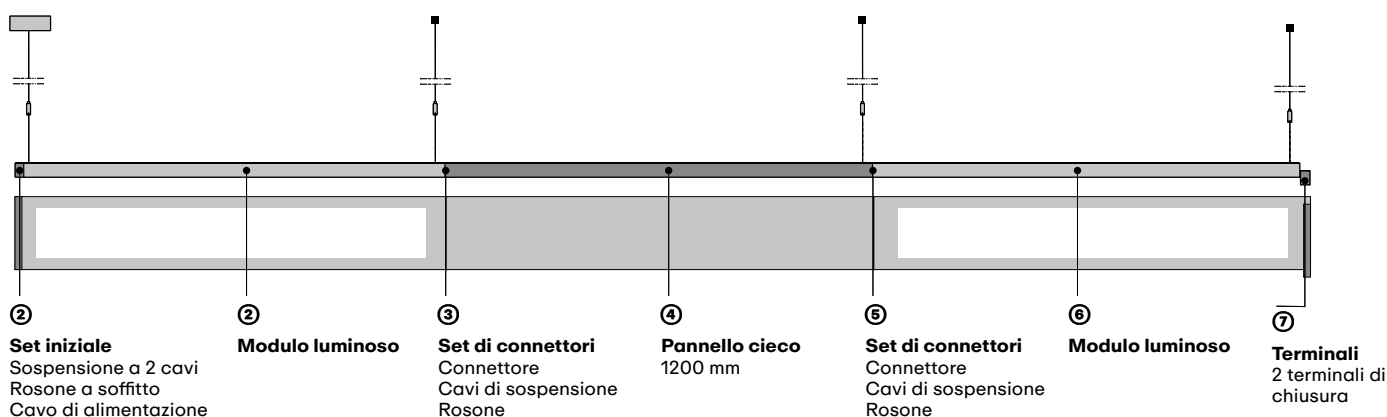
Sistema lineare composto da 3 moduli luminosi



Description	Quantity	Code
Modulo luminoso SL629+ PL M 45 S/C 830/40 BK9005 DALI	3	LTX12A4DG801
Set iniziale, DALI, BK9005	1	LTX1A1231
Set di connettori, 1,5m, BK9005	2	LTX1A1531
Terminali, BK9005	1	LTX1A1601

Esempio di ordine 2:

Sistema lineare composto da 2 moduli luminosi e un pannello cieco



Description	Quantity	Code
Modulo luminoso SL629+ PL M 45 S/C 830/40 BK9005 DALI	3	LTX12A4DG801
Set iniziale, DALI, BK9005	1	LTX1A1231
Set di connettori, 1,5m, BK9005	2	LTX1A1531
Terminali, BK9005	1	LTX1A1601
Pannello cieco, 1200 mm, BK9005	1	LTX1A1131

Serie SL629+

Sia nella versione a sospensione, a soffitto o in configurazione in fila continua, SL629+ è disponibile con emissione diretta o indiretta. È ideale per postazioni di lavoro in ufficio, ambienti educativi, sale conferenze, spazi commerciali, strutture sanitarie e corridoi.

Grazie a 8.900 lumen e un'efficienza di 150 lm/W, SL629+ convince per le sue elevate prestazioni. L'ottica microprismatica e la tecnologia Sidelight garantiscono una luce uniforme, priva di abbagliamento e con elevato comfort visivo, anche per attività sfidanti. Le opzioni di controllo intelligenti come DALI, sensori o controllo Bluetooth consentono il massimo controllo e un'integrazione fluida nei sistemi degli edifici intelligenti.

Con un'altezza del corpo di soli 29 mm e tecnologia completamente integrata, SL629+ si presenta come una soluzione illuminotecnica senza tempo. Il suo linguaggio formale pulito si integra perfettamente in qualsiasi ambiente architettonico.



SL629+ PL



SL629+ SM



SL629+ CP

L 1246 x D 275 x H 29
L 1544 x D 275 x H 29

6,4 ÷ 7,6 kg

3000 K / CRI 80
4000 K / CRI 80

Microprisma
Diretta
Diretta/indiretta

3270 ÷ 9000 lm
22 ÷ 67 W

DIN EN 12464-1

IP20
IK05
Classe I

L 1244 x D 275 x H 50
L 1544 x D 275 x H 50

8,0 ÷ 9,6 kg

3000 K / CRI 80
4000 K / CRI 80

Microprisma
Diretta/indiretta (Effetto Corona)

3190 ÷ 8360 lm
22 ÷ 67 W

DIN EN 12464-1

IP20
IK05
Classe I

L 1238 x D 273 x H 29
L 1538 x D 273 x H 29

6,1 ÷ 7,3 kg

3000 K / CRI 80
4000 K / CRI 80

Microprisma
Diretta
Diretta/indiretta

3270 ÷ 9000 lm
22 ÷ 67 W

DIN EN 12464-1

IP20
IK05
Classe I



La soluzione perfetta per ogni esigenza



Vantaggi a colpo d'occhio



- ⊕ **Modularità:** pannelli ciechi, moduli sensore, temperatura colore della luce commutabile e livelli di potenza regolabili
- ⊕ **FUTURE-PROOF:** grazie al light engine sostituibile
- ⊕ **Affidabile:** L80 B10 50.000 h L80 a 67.000 h L70 a 100.000 h
- ⊕ **Su misura:** configurabile tramite LIGHT-PERFORMER®
- ⊕ **Servitizzazione:** pronto per i moderni concetti di manutenzione
- ⊕ **Sistema di illuminazione intelligente:** sensori, Bluetooth e controllo DALI
- ⊕ **Efficienza energetica:** fino a 150 lm/W
- ⊕ **Qualità:** verniciatura a polvere antigraffio a trama fine
- ⊕ **Idoneo per programmi di incentivazione:** adatto a finanziamenti e certificazioni edilizie

Scopri tutte le caratteristiche e i vantaggi del nostro prodotto, come funziona e cosa lo rende unico.

Inquadra qui e lasciati ispirare!



Video
emozionale



Video
tecnico





PERFORMANCE iN LIGHTING powered by GEWISS

Grazie a oltre 40 anni di presenza nei mercati mondiali e a una serie di eventi di successo che ne hanno sviluppato l'identità e arricchito il know-how, PERFORMANCE iN LIGHTING può godere oggi di un patrimonio di competenze illuminotecniche ed esperienze che lo rendono protagonista nei mercati globali.

Il 2023 segna un'importante tappa del cammino, che vede PERFORMANCE iN LIGHTING entrare a far parte del Gruppo GEWISS, riferimento nel mercato internazionale per le soluzioni e i servizi di home & building automation, protezione e distribuzione dell'energia, mobilità elettrica e illuminazione intelligente.

Questo nuovo progetto consente di ampliare ulteriormente le reciproche competenze, confermando il percorso di crescita intrapreso da PERFORMANCE iN LIGHTING nel 2017 con la raccolta di tutti i prodotti, PRISMA, SBP e SPITTLER, sotto un unico marchio, che oggi diventa PERFORMANCE iN LIGHTING | powered by GEWISS. Questa scelta conferma la volontà di affrontare sempre nuove sfide, offrendo soluzioni innovative, tecnologiche ed affidabili, per rispondere in modo sempre più completo alle esigenze dei clienti.

I prodotti PERFORMANCE iN LIGHTING hanno sempre abbinato estetica e design con le performance, caratterizzando la storia dell'illuminotecnica. Il suo percorso conferma, con ancor maggior vigore, il continuo entusiasmo per l'innovazione che hanno permesso all'azienda di diventare un solido riferimento globale nel mondo del design e dell'architettura.

PERFORMANCE IN LIGHTING S.p.A.

Viale del Lavoro 9/11

37030 Colognola ai Colli (VR) - Italy

T +39 045 61 59 211

info.it@pil.lighting

www.performanceinlighting.com

PERFORMANCE
 LIGHTING

powered by
