



SL629+

SL629+

Conçu efficacement, réalisé de manière modulaire, pensé pour l'avenir





Avec la SL629+, un classique éprouvé est repensé de manière cohérente. Elle incarne un éclairage modulaire, intelligent et durable. Son cœur est un module lumineux remplaçable, qui peut être mis à niveau même après des années en quelques étapes simples. Le luminaire reste ainsi toujours à jour techniquement sans devoir être remplacé entièrement: résolument FUTURE-PROOF.

Qu'il s'agisse d'un luminaire suspendu, en applique ou en ligne continue, la SL629+ s'adapte à toute architecture. Son design épuré, ses matériaux de haute qualité et sa faible hauteur de seulement 29 mm assurent une intégration discrète et élégante.

L'optique prismatique et la technologie Sidelight garantissent une lumière uniforme, sans éblouissement et offrant un grand confort visuel, idéale pour les postes de travail sur écran. En parallèle, la SL629+ séduit par son efficacité élevée et ses performances.

Les fils de suspension en Y librement positionnables des deux côtés, permettent une flexibilité maximale lors de l'installation et un alignement précis. Ces derniers ont été également conçus pour les projets de rénovation avec des points de fixation existants. Les niveaux de puissance et les températures de couleur commutables permettent d'adapter l'ambiance lumineuse aux différents besoins.

Grâce à des embouts fonctionnels qui peuvent évoluer avec capteurs ou avec l'option de commande Bluetooth intuitive, l'éclairage peut être contrôlé confortablement via smartphone ou détection de présence.

Des solutions sur mesure sont également possibles: avec le configurateur en ligne LIGHT-PERFORMER®, les systèmes individuels peuvent être configurés rapidement, facilement et intuitivement.

Pérenne grâce à la technologie Future-Proof

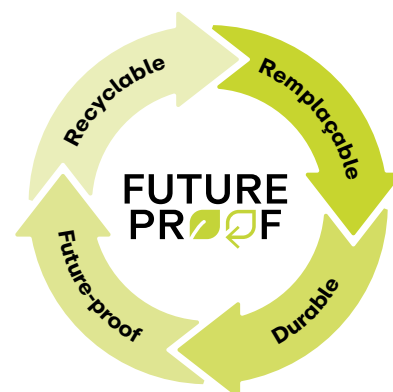


Future-proof pérenne grâce à des composants remplaçables

La durabilité est un élément central de notre développement produit. Jusqu'à 98 % des matériaux utilisés sont recyclables ou réutilisables, une contribution claire à une économie circulaire responsable. La SL629+ répond aux exigences actuelles d'écoconception et est également éligible aux subventions, rendant les investissements encore plus attractifs.

Grâce à la technologie Future-Proof, le module lumineux peut être remplacé à tout moment, même après de nombreuses années. Cela permet de maintenir l'éclairage à jour sans remplacer entièrement le luminaire.

Avec une durée de vie LED supérieure à 50 000 heures (L80B10), le luminaire se distingue par sa longévité, son efficacité élevée et sa faible maintenance, un produit premium alliant parfaitement avantages économiques et écologiques.



Remplaçable

Avec les luminaires **FUTURE-PROOF**, les alimentations LED, les modules LED et d'autres composants peuvent être remplacés facilement et rapidement.

Durable

Pensé de manière modulaire, réalisé de façon durable. Les composants remplaçables permettent d'économiser des ressources et de protéger l'environnement.

Future-Proof

Notre garantie de disponibilité à long terme vous assure un accès continu à des composants éprouvés, aujourd'hui comme demain.

Recyclable

Nos luminaires sont conçus pour l'économie circulaire, sont presque entièrement recyclables et contribuent à préserver l'environnement.

Moderniser et rénover sans modifications structurelles

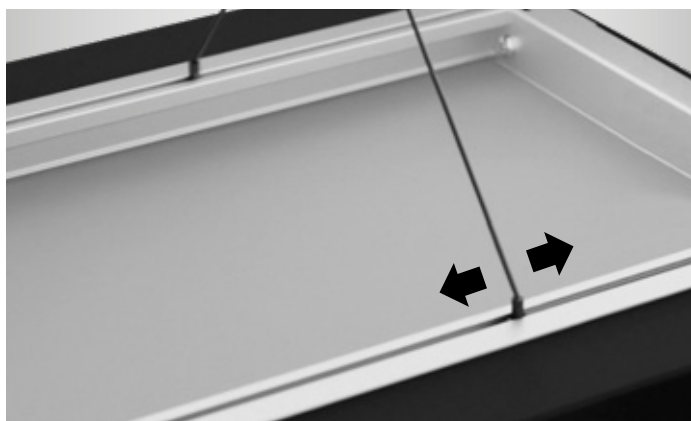


Parfait pour les projets de rénovation

Pour une modernisation économique, durable et pérenne des installations d'éclairage équipées de lampes fluorescentes conventionnelles, il est essentiel que les nouvelles solutions soient flexibles. Elles doivent s'adapter à l'architecture existante sans interventions complexes au plafond.

Avec la SL629+, la suspension à câbles en Y librement positionnable des deux côtés du luminaire garantit une flexibilité maximale lors de l'installation. Le luminaire peut être aligné précisément sur les points de fixation existants, sans perçage supplémentaire.

Avec une efficacité lumineuse allant jusqu'à 150 lm/W et l'éligibilité aux programmes de subvention, l'investissement est amorti en très peu de temps.



Alignement précis, réglable à tout moment

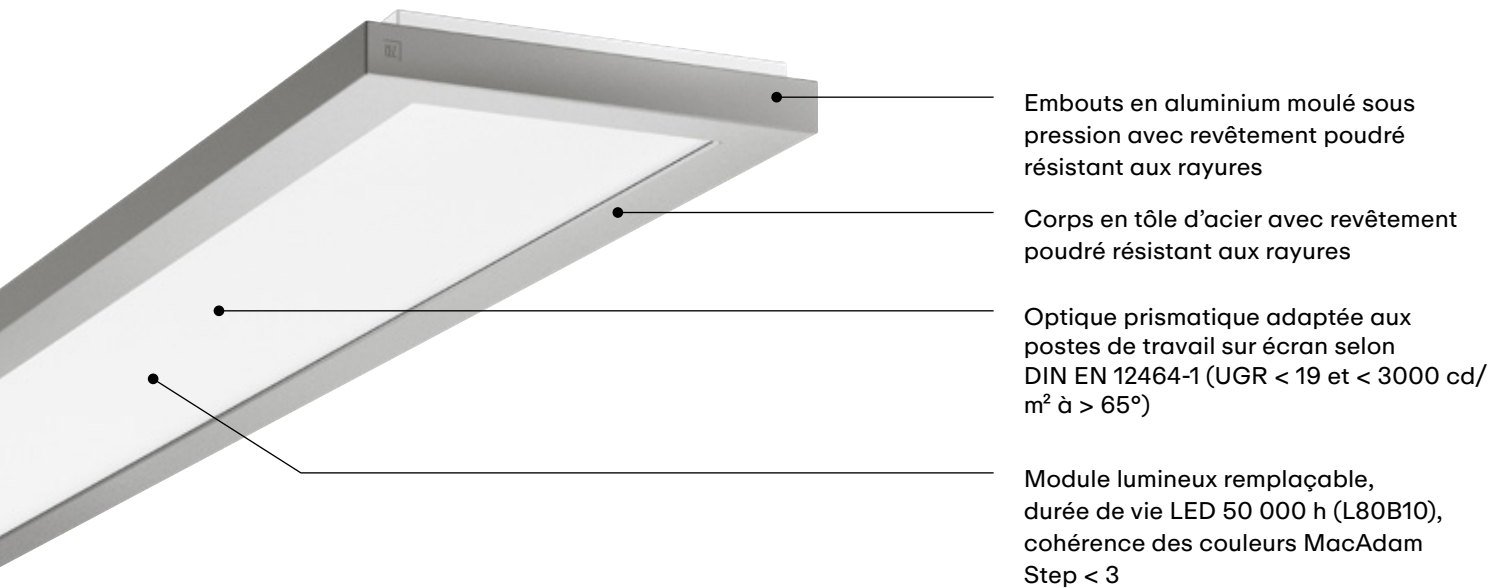
La suspension à câbles en Y librement positionnable garantit à tout moment un alignement parfaitement horizontal du luminaire, indépendamment des points de fixation existants. Le réglage de la hauteur s'effectue directement sur le luminaire, rapidement et avec précision.



Mise à niveau simplifiée

Plus de confort en un instant : grâce aux embouts fonctionnels remplaçables avec capteurs intégrés, le luminaire peut être facilement mis à niveau à tout moment, même ultérieurement. Convient aussi bien aux solutions autonomes qu'à l'intégration dans des systèmes bus DALI.

La qualité dans les moindres détails



Température de couleur commutable

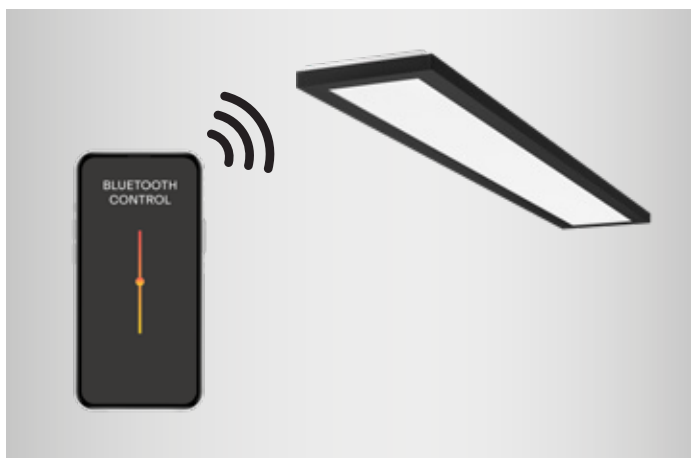
La température de couleur peut être réglée facilement directement sur le luminaire via un commutateur. Passage flexible entre 3 000 K (blanc chaud) et 4 000 K (blanc neutre), pour un éclairage parfaitement adapté à chaque situation.



Niveaux de puissance flexibles*

Un contrôle maximal sur simple pression : la luminosité du luminaire peut être réglée facilement via l'interrupteur intégré. Selon les besoins, il est possible de choisir entre 50 %, 75 % ou 100 % de puissance.

* Uniquement pour les versions avec driver non gradable



Options de commande intelligentes

Qu'il s'agisse de Touch DIM, DALI, d'un module capteur avec détection de présence et de lumière du jour ou du contrôle Bluetooth, la SL629+ offre un large éventail d'options de commande intelligentes. Elle s'adapte ainsi parfaitement à chaque application et environnement.



Éclairage discret du plafond

La version en applique avec une part de lumière indirecte discrète assure un éclairage doux et homogène du plafond, créant une ambiance agréable et améliorant le confort visuel.



Large choix de couleurs personnalisées

En plus des trois couleurs standard, la SL629+ propose des teintes RAL au choix pour une liberté de conception maximale. Des embouts en aluminium moulé sous pression de haute qualité et un élégant pavillon avec revêtement poudré à structure fine permettent des designs bicolores raffinés.



SL629+ sur mesure

Avec l'outil en ligne gratuit LIGHT-PERFORMER®, vous pouvez configurer la SL629+ rapidement, intuitivement et avec précision. Qu'il s'agisse d'un luminaire individuel ou d'un système d'éclairage complet, il offre une flexibilité maximale pour votre planification en quelques minutes.

Solutions d'éclairage en ligne continue configurées individuellement, parfaitement intégrées

La SL629+ se distingue comme un luminaire en ligne continue hautement flexible, qui s'intègre avec précision dans tout environnement architectural. Différents modules en deux longueurs, ainsi que des sections aveugles de 70 à 150 cm, permettent une planification sur mesure, parfaitement adaptée à chaque concept.

Les solutions SL629+ en ligne continue peuvent être librement assemblées à partir de composants individuels ou configurées facilement via l'outil en ligne LIGHT-PERFORMER®.

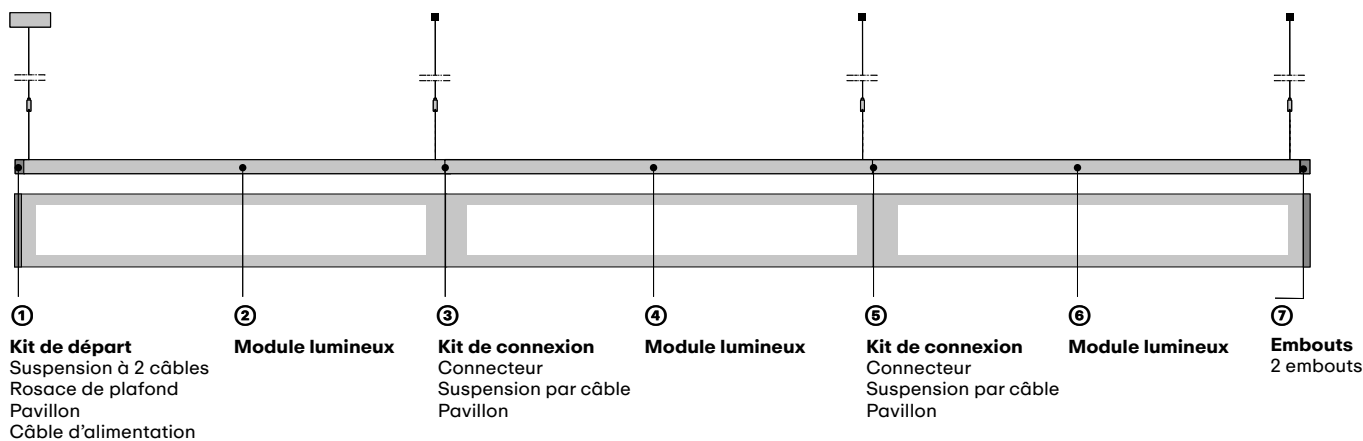
Lorsqu'il est configuré via LIGHT-PERFORMER®, le système est livré comme solution entièrement préconfigurée, avec une seule référence article.

Le résultat est une solution d'éclairage parfaitement conçue, alliant fonctionnalité, efficacité et design.



Exemple de commande 1 :

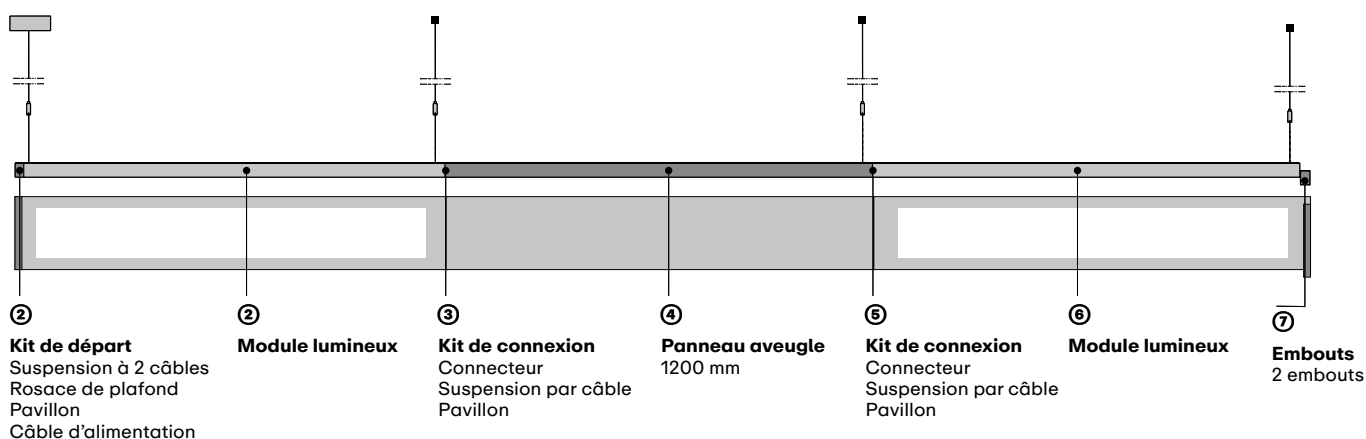
Ligne lumineuse composée de 3 modules lumineux



Description	Quantité	Code
Module lumineux SL629+ PL M 45 S/C 830/40 BK9005 DALI	3	LTX12A4DG801
Kit de départ, DALI, BK9005	1	LTX1A1231
Kit de connexion, 1,5m, BK9005	2	LTX1A1531
Embouts, BK9005	1	LTX1A1601

Exemple de commande 2 :

Ligne lumineuse composée de 2 modules lumineux et d'une section aveugle



Description	Quantité	Code
Module lumineux SL629+ PL M 45 S/C 830/40 BK9005 DALI	3	LTX12A4DG801
Kit de départ, DALI, BK9005	1	LTX1A1231
Kit de connexion, 1,5m, BK9005	2	LTX1A1531
Embouts, BK9005	1	LTX1A1601
Panneau aveugle, 1200 mm, BK9005	1	LTX1A1131

Série SL629+

Qu'il s'agisse d'un luminaire suspendu, en applique ou en ligne continue, la SL629+ est disponible en version éclairage direct ou direct/indirect. Elle est idéale pour les postes de travail de bureau, les espaces éducatifs, les salles de conférence, les surfaces de vente, les établissements de santé ainsi que les couloirs.

Avec jusqu'à 8 900 lumens et une efficacité de 150 lm/W, la SL629+ impressionne par ses performances élevées. L'optique microprismatique et la technologie Sidelight garantissent une lumière uniforme, sans éblouissement et avec un grand confort visuel, même pour les tâches exigeantes. Des options de commande intelligentes telles que DALI, les capteurs ou le contrôle Bluetooth permettent un contrôle maximal et une intégration fluide dans les systèmes de bâtiments intelligents.

Avec une hauteur de seulement 29 mm et une technologie entièrement intégrée, la SL629+ se présente comme une solution d'éclairage intemporelle. Son design épuré s'intègre harmonieusement dans tout environnement architectural.



SL629+ PL



SL629+ SM



SL629+ CP

L 1246 x D 275 x H 29
L 1544 x D 275 x H 29

6,4 ÷ 7,6 kg

3000 K / CRI 80
4000 K / CRI 80

Microprisme
Directe
Directe/indirecte

3270 ÷ 9000 lm
22 ÷ 67 W

DIN EN 12464-1

IP20
IK05
Classe I

L 1244 x D 275 x H 50
L 1544 x D 275 x H 50

8,0 ÷ 9,6 kg

3000 K / CRI 80
4000 K / CRI 80

Microprisme
Directe/indirecte (Effet Corona)

3190 ÷ 8360 lm
22 ÷ 67 W

DIN EN 12464-1

IP20
IK05
Classe I

L 1238 x D 273 x H 29
L 1538 x D 273 x H 29

6,1 ÷ 7,3 kg

3000 K / CRI 80
4000 K / CRI 80

Microprisme
Directe
Directe/indirecte

3270 ÷ 9000 lm
22 ÷ 67 W

DIN EN 12464-1

IP20
IK05
Classe I



La solution parfaite pour chaque application



Tous les avantages pour vous



- ⊕ **Modularité:** panneau aveugles, modules capteurs, température de couleur commutable et niveaux de puissance réglables
- ⊕ **FUTURE-PROOF:** grâce à un module lumineux (Light Engine) remplaçable
- ⊕ **Fiable:** L80 B10 50 000 h L80 à 67 000 h
L70 à 100 000 h
- ⊕ **Sur mesure:** configurable individuellement via LIGHT-PERFORMER®
- ⊕ **Du produit au service:** Solution pensée pour réaliser des activités de rénovation
- ⊕ **Système d'éclairage intelligent:** scapteur de présence, Bluetooth et contrôle DALI
- ⊕ **Efficacité énergétique:** jusqu'à 150 lm/W
- ⊕ **Qualité:** revêtement poudré résistant aux rayures à structure fine
- ⊕ **Éligible aux subventions:** adapté aux programmes d'aide et aux certifications de bâtiments

Découvrez toutes les caractéristiques et les avantages de notre produit, pour voir comment il fonctionne et ce qui le rend unique.

Cliquez ici et laissez-vous inspirer!



Vidéo
émotionnelle



Vidéo
technique





PERFORMANCE iN LIGHTING powered by GEWISS

PERFORMANCE iN LIGHTING est acteur majeur de l'éclairage professionnel et bénéficie d'une richesse de compétences grâce à ses 40 ans de présence sur les marchés mondiaux.

L'année 2023 marque une étape importante pour PERFORMANCE iN LIGHTING qui intègre le Groupe GEWISS, une référence sur le marché international des solutions et services domotiques et immotiques, de protection et de distribution d'énergie, de mobilité électrique et d'éclairage intelligent.

Ce nouveau projet nous permet d'élargir encore nos compétences mutuelles, confirmant le chemin de croissance entrepris par PERFORMANCE iN LIGHTING en 2017 avec le rassemblement de tous les catalogues historiques, PRISMA, SBP et SPITTLER, sous une seule marque, qui devient aujourd'hui PERFORMANCE iN LIGHTING | powered by GEWISS.

Ce choix confirme la volonté de toujours relever de nouveaux défis, en proposant des solutions innovantes, et fiables, pour répondre aux exigences du marché.

Les produits PERFORMANCE iN LIGHTING combinent esthétique, design et performance.

La recherche constante de la performance technique en relation étroite avec le design Made in Italy font de PERFORMANCE iN LIGHTING une marque majeure sur le marché de l'éclairage professionnel.

PERFORMANCE iN LIGHTING FRANCE S.A.S.

Parc d'Activités de la Couronne des Prés
107 Avenue des Pâtis - CS 50608 Epône
78417 Aubergenville Cedex - France
T +33 1 30 90 53 60
info.fr@pil.lighting
www.performanceinlighting.com

PERFORMANCE iN LIGHTING BE sa Belgique & Luxembourg

Chaussée de Haecht, 1878
1130 Bruxelles - Belgium
T +32 2 705 51 51
info.be@pil.lighting
www.performanceinlighting.com